

PEVI-Tischgestelle

Das große PLUS von Furex

- Hersteller mit über 30 Jahren Erfahrung
- Qualitätsprodukte „made in Switzerland“



Tischgestelle PEVI sind...

- einfach...
- günstig...
- schnell...
- und leicht montierbar

PEVI-Tischgestelle

Mit den PEVI-Tischgestellen von Furex lassen sich Tische in beliebiger Grösse schnell und problemlos zusammenbauen. Die robuste und form-schöne Stahlrohrkonstruktion zusammen mit den stabilen Verbindungs-laschen gewährleisten eine äusserst gute Standfestigkeit der Tische.

- Leicht montierbar mit Imbusschlüssel
(Imbusschlüssel nicht im Lieferumfang enthalten)
- Stabile Stahl- oder Chromstahlrohre
- Zargen standardmässig mit Löchern für Tischplattenbefestigung
- Beine auch oben geschlossen erhältlich (für Glastische)
- Tischgestelle auch verschweisst erhältlich

In folgenden Oberflächen erhältlich:

- Pulverbeschichtet in einer RAL- oder NCS-Farbe nach Wunsch
- Verchromt (bis Rohrlänge 2m)
- Rostfrei geschliffen

Rohrdimensionen PEVI:

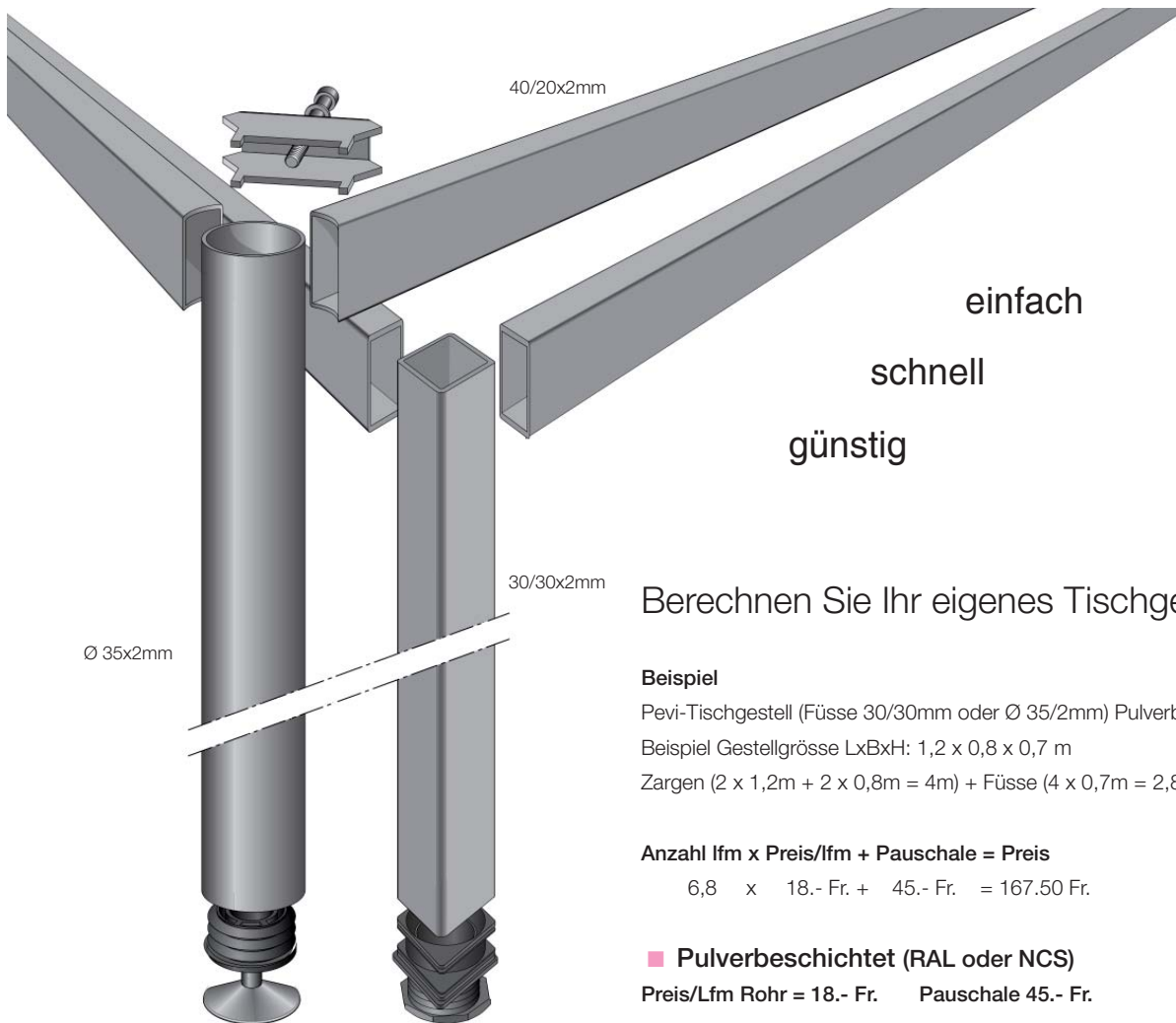
- Beine 30x30mm oder Ø 35mm (Sonder auf Anfrage)
- Zargen 40x20mm
- Länge, Breite und Höhe nach Wunsch

Rohrdimensionen BIG-PEVI:

- Beine 60x60mm (Sonder auf Anfrage)
- Zargen 60x20mm (32mm nach Innen versetzt)
- Länge, Breite und Höhe nach Wunsch



PEVI-Tischgestelle



einfach

schnell

günstig

Berechnen Sie Ihr eigenes Tischgestell

Beispiel

Pevi-Tischgestell (Füsse 30/30mm oder Ø 35/2mm) Pulverbeschichtet

Beispiel Gestellgrösse LxBxH: 1,2 x 0,8 x 0,7 m

Zargen (2 x 1,2m + 2 x 0,8m = 4m) + Füsse (4 x 0,7m = 2,8m) = **6,8 lfm Rohr**

Anzahl lfm x Preis/lfm + Pauschale = Preis

$$6,8 \times 18.- \text{ Fr.} + 45.- \text{ Fr.} = 167.50 \text{ Fr.}$$

■ Pulverbeschichtet (RAL oder NCS)

Preis/Lfm Rohr = 18.- Fr. Pauschale 45.- Fr.

■ Rohglanzverchromt (Nur bis Rohrlänge 2m, grösser auf Anfrage)

Preis/Lfm Rohr = 31.- Fr. Pauschale 45.- Fr.

■ Rostfrei geschliffen

Preis/Lfm Rohr = 29.- Fr. Pauschale 55.- Fr.

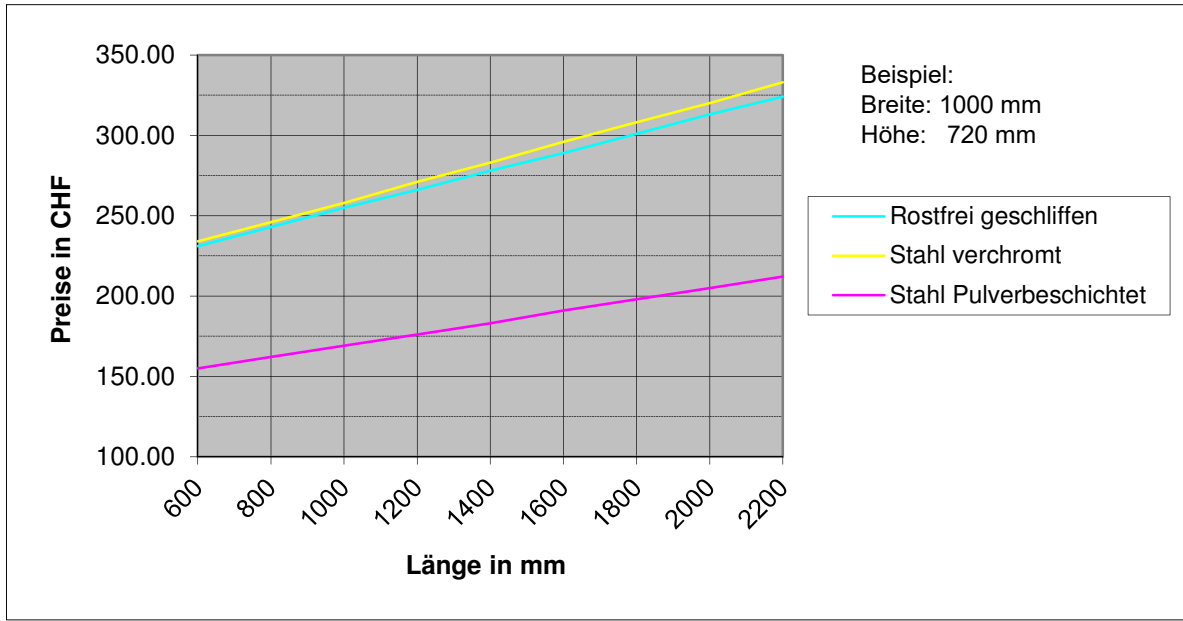
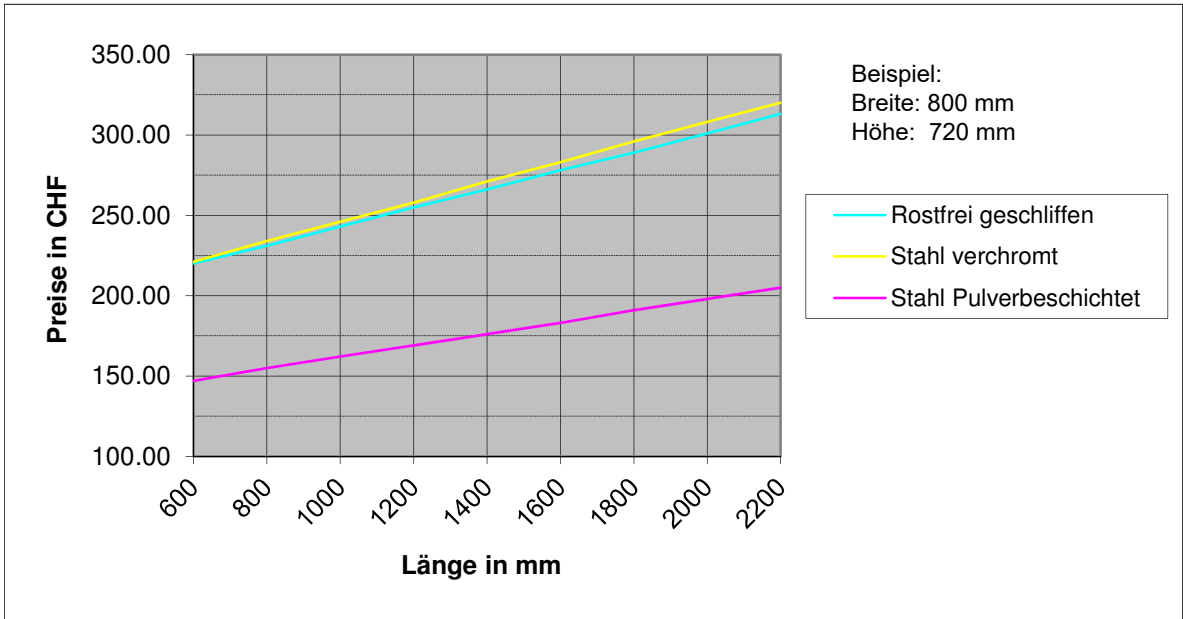
Folgende Zuschläge werden erhoben:

Kleinmengenzuschlag bei 1 Tisch 35.- Fr.

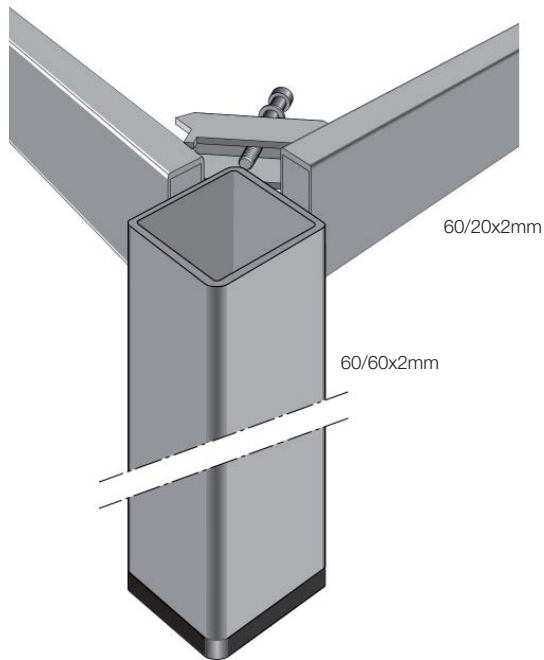
Aufpreis für Mittelfuss/Zusatzzarge 35.- Fr./Stk.

Beine oben geschlossen 80.- Fr./Tisch,

Minderpreis für Zargen ohne Senklöcher 20.- Fr./Tisch



BIG-PEVI Tischgestelle



einfach

schnell

günstig

Berechnen Sie Ihr eigenes Tischgestell

Beispiel

Pevi-Tischgestell (Füsse 60/60mm) Pulverbeschichtet

Beispiel Gestellgrösse LxBxH: 1,2 x 0,8 x 0,7 m

Zargen (2 x 1,2m + 2 x 0,8m = 4m) + Füsse (4 x 0,7m = 2,8m) = **6,8 lfm Rohr**

Anzahl lfm x Preis/lfm + Pauschale = Preis

6,8 x 29.- Fr. + 55.- Fr. = 252.- Fr.

■ Big-Pevi Pulverbeschichtet (RAL oder NCS)

Preis/Lfm Rohr = 29.- Fr. Pauschale 55.- Fr.

■ Big-Pevi Rostfrei geschliffen

Preis/Lfm Rohr = 40.- Fr. Pauschale 65.- Fr.

Folgende Zuschläge werden erhoben:

Kleinmengenzuschlag bei 1 Tisch 35.- Fr.

Aufpreis für Mittelfuss/Zusatzzarge 35.- Fr./Stk.

Verstellfüsse 12.- Fr./Tisch

Beine oben geschlossen 120.- Fr./Tisch

Minderpreis für Zargen ohne Senklöcher 20.- Fr./Tisch

